

WAFER CUTTING OFF PROCESS

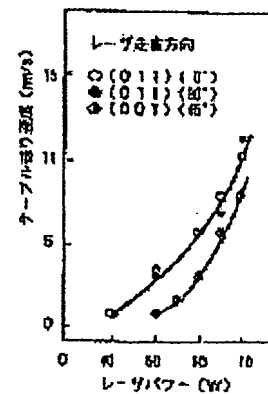
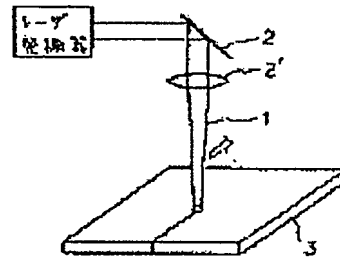
Publication number: JP3276662
Publication date: 1991-12-06
Inventor: KUROBE TOSHIJI, YASUNAGA NOBUO
Applicant: NIPPON STEEL CORP.
Classification:
international: B26F3/06; B28D5/00; H01L21/301; H01L21/78;
 B26F3/06; B28D5/00; H01L21/02; H01L21/70; (IPC1-7)
 B26F3/06; B28D5/00; H01L21/78
European:
Application number: JP19900073566-19900326
Priority number(s): JP19900073566-19900326

Report a data error here

Abstract of JP3276662

PURPOSE: To cut off a wafer without producing any evaporated particles at all by a method wherein the wafer surface is irradiated with laser beams focussed by an optical system such as a lens and then the wafer is scanned along a prospected cutting line in the proper mean power density and at the scanning rate to produce no surface evaporation nor removal so that the cracking may be induced and propagated by thermal stress to cut off the wafer.

CONSTITUTION: The continuously oscillating YAG laser beams are focussed by a quartz glass lens. When a wafer is scanned in the (011) direction and the (011) direction (a direction making 45 deg. with the (011) direction), in the relation between a sliceable irradiating laser power and the scanning rate, both factors shall be on the lower side of the curves respectively displayed by solid lines preferably on the curves. That is, the wafer can be cut off without evaporating the material meeting the requirements that in the (011) direction, the laser power exceeds 40W but not exceeding 70W, while in the (011) direction, the laser power exceeds 50W but not exceeding 70W, and the scanning rate not exceeding 8mm/s. At this time, cutting crack is generated at the position slightly deviated out of the central position of the laser spot but in the deviated amount not exceeding 0.2mm in the (011) direction also not exceeding 0.3mm in the (011) direction. Accordingly, the optimum requirements of the irradiation laser power exceeding 40W but not exceeding 70W as well as the laser scanning rate not exceeding 15mm/s can be selected.



⑫ 公開特許公報 (A) 平3-276662

⑤ Int. Cl.⁵

H 01 L 21/78
B 26 F 3/06
B 28 D 5/00

識別記号

B 6940-4M
8709-3C
Z 7604-3C

庁内整理番号

④ 公開 平成3年(1991)12月6日

審査請求 未請求 請求項の数 2 (全3頁)

⑭ 発明の名称 ウエハ割断法

⑰ 特 願 平2-73566

⑱ 出 願 平2(1990)3月26日

⑲ 発 明 者 黒 部 利 次 石川県金沢市小立野2-48-20 金沢大学工学部内
⑲ 発 明 者 安 永 暢 男 神奈川県川崎市中原区井田1618番地 新日本製鐵株式会社
第1技術研究所内
⑲ 出 願 人 新日本製鐵株式会社 東京都千代田区大手町2丁目6番3号
⑲ 代 理 人 弁理士 矢 葺 知之 外1名

明 細 書

1. 発明の名称

ウエハ割断法

2. 特許請求の範囲

- シリコンウエハ上に集積回路を形成した後、個々の回路チップに分割する加工工程（通常ダイシングと呼ばれる）において、分割予定線に沿ってレーザー光を照射・走査して熱応力を発生させ、該分割予定線に沿ってウエハ裏面に達するクラックを発生・伝播させて分割することを特徴とするウエハ割断法。
- 照射レーザーパワーを70W以下40W以上でかつレーザー走査速度を15mm/s以下の最適条件を選定することを特徴とする請求項1記載のウエハ割断法。

3. 発明の詳細な説明

〔産業上の利用分野〕

この発明はレーザー光照射時の熱応力によるクラック発生・伝播を利用してウエハを割断する方法に関するものである。

〔従来の技術〕

シリコンウエハに集積回路を形成した後、個々のチップに分割する、所謂ダイシング工程においては、従来は外周刃切断法あるいはレーザー穴あけによる溝入れ・押し割り法（レーザースクライビング）が実用化されている。外周刃切断法は刃厚が数10μm以上の薄刃ダイヤモンド砥石を用いて環の目状にウエハを切断する方法で、実用的には現在最も一般的に利用されているが、切断代が大きい、加工液を必要とするので後処理が面倒、切断速度が遅い、砥石摩耗による加工性能低下が避けられない、などの問題がある。一方、レーザースクライビング法はパルスモードのCO₂レーザーあるいはYAGレーザーを微小スポットに集光して走査し、ミシン目状に微小穴あけを連続させる方法であるが、蒸発粒子の再付着による汚染が発生しやすいために最近は余り使われていない。

〔発明が解決しようとする課題〕

上記のように、従来のウエハダイシング法はいずれも材料除去を伴うために、切屑や蒸発粒子

がウエハ上に形成された集積回路へ付着したり、加工液による汚染が発生しやすく、生産歩留り低下の大きな原因になっていた。

本発明はこのような課題を解決するためになされたもので、レーザ光を用いて蒸発粒子を発生させずにウエハを分割する方法を提供するものである。

[課題を解決するための手段]

上記目的を達成するために、本発明はレンズ等の光学系で集光したレーザ光をウエハ表面に照射し、表面の蒸発・除去が生じない適度な平均パワー密度および走査速度で分割予定線に沿って走査し、熱応力によるクラックの発生・伝播を誘起して分割することを特徴とするものである。

本発明では、具体的には上記した照射レーザパワーを70W以下40W以上でかつレーザ走査速度を15mm/s以下に保つことが好ましい。

[作用]

上記分割法によれば、蒸発粒子や熔融粒子の発生・飛散がないために該粒子がウエハ表面に再付

レーザパワー50W以上70W以下で走査速度8mm/s以下、の条件では材料の蒸発を生じないで分割できる。分割クラックの発生位置はレーザスポットの中心位置から若干ずれるが、そのずれ量は〈011〉方向で0.2mm以下、〈001〉方向で0.3mm以下である。

使用レーザとしてはYAGレーザに限らず、Si表面で光吸収を生じるレーザであればいずれのレーザでも利用できる。レーザ発振モードはパルス発振でも良いが、熱応力を大きくし、クラック発生を容易にするためには連続発振の方が望ましい。またレーザスポット形状は球面レンズを用いて円形に集光したものの外、円周レンズで線上に集光し、走査方向がその長手方向に一致するように走査しても良い。

上記実施例は大気雰囲気中で行ったものであるが、レーザ照射部近傍を強制的に冷却してクラック発生を容易にすることも有効である。具体的にはO₂、N₂、Ar、Heなどのガスをレーザ照射部に吹き付けることが実用的である。液体窒素などの

着して汚染することがないので、形成された集積回路の製品歩留りを向上することができる。また加工液を使用しないので洗浄が不要であり、加工環境をクリーンに保つことができる。

[実施例]

第1図はレーザ切断法の基本構成図で、レーザ発振器から出射されたレーザ光1をレンズなどの光学系2、2'で集光し、被分割Siウエハ3にはほぼ垂直方向から照射する方式である。

厚さ0.8mmのラッピング仕上げしたSi単結晶(100)面ウエハを分割する場合について実施例を示す。連続発振のYAGレーザを石英ガラスレンズでスポット径0.2~0.3mmφに集光し、〈011〉方向および〈001〉方向(〈011〉と45°の方向)に走査する場合、分割可能な照射レーザパワーと走査速度との関係は第2図のようである。それぞれ実線で示した曲線の下側、望ましくは曲線上が分割可能な条件である。即ち、〈011〉方向では、レーザパワー40W以上70W以下で走査速度11mm/s以下、また〈001〉方向では

冷媒中にSiウエハを曝してウエハ全体を冷却してレーザを照射することも勿論効果的である。

さらにクラック発生を容易にするために、予定切断面に対して垂直方向に予め引っ張り応力が作用するように機械的引っ張り機構あるいは曲げ機構を付加することも有効である。

Si表面は鏡面状態でも分割可能であるが、レーザ光の吸収を良くするためには粗面である方が望ましい。ラッピング加工あるいは研削加工を施した裏面側からレーザ光を照射することも有効である。

[発明の効果]

以上説明した通り、本発明の分割法によれば、材料除去を伴わずにSiウエハをダイシングできるので、ウエハ上に形成した集積回路を飛散粒子の付着で汚染することなく製品不良をなくすることができる。また加工能率が高く、後処理も不要となるので大幅な生産効率の向上が期待できる。

4.図面の簡単な説明

第1図は本分割法の基本的な構成を示す図、第

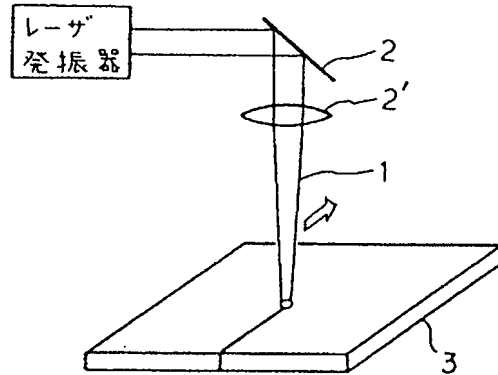
2図はSiウエハのレーザー切断が可能なレーザーパワーとレーザー走査速度との関係を示す図である。

1…照射レーザー光、2、2'…レーザー光集光用光学系、3…Si単結晶ウエハ

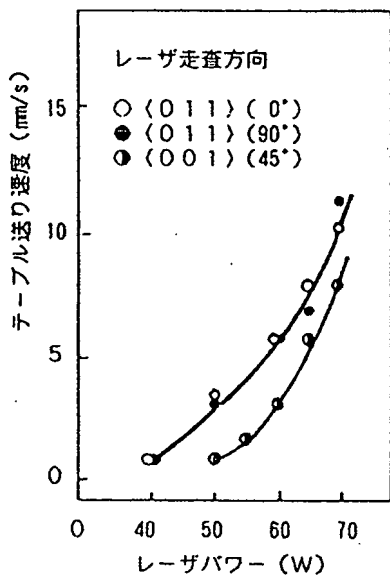
特許出願人 代理人

弁理士 矢 森 知 之
(ほか1名)

第 1 図



第 2 図



手続補正書 (自発)

平成2年5月7日

特許庁長官 吉田 文 毅 殿

1. 事件の表示

平成2年特許願第73566号

2. 発明の名称

ウエハ切断法

3. 補正をする者

事件との関係 特許出願人

住所 東京都千代田区大手町二丁目6番3号

名称 (665) 新日本製鐵株式会社

4. 代理人

住所 東京都港区赤坂6丁目4番21号704

TEL (584) 7022

氏名 (6842) 弁理士 矢 森 知 之

(ほか1名)

5. 補正の対象 明細書の発明の詳細な説明の欄

6. 補正の内容

(1) 明細書第5頁13行目の「線上」を「線状」と訂正する。

特許庁
2.5.7